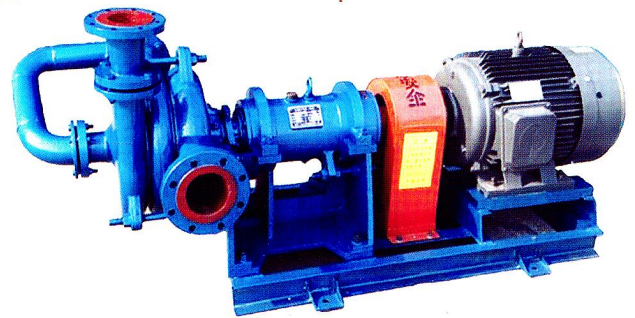
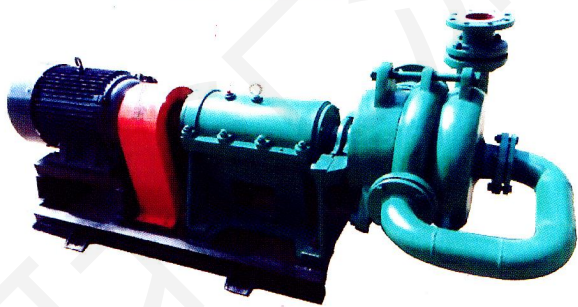


通过ISO9001质量体系认证企业

压滤机专用泵



公司简介 Company Profile

本公司是一家专业生产压滤机入料泵、洗煤专用泵、渣浆泵、双吸泵的企业。公司研发了ZJW型、SYA型、YSB型、SYC型、ZJY型压滤机入料泵,ZJH型浮选机专用入料泵, DZJ型单壳渣浆泵等系列新产品, 并得到压滤机、重介洗煤、环保设备等生产企业的认可和好评。

公司拥有一批高素质、高水平、经验丰富的技术和管理精英; 技术力量雄厚, 管理水平先进。公司广泛吸收国内外最新技术成果, 创造性地开发出一系列具有国内领先水平的水泵产品。拥有完善的测试系统, 并承诺每台泵都是经过测试合格后出厂。

“精益求精, 追求卓越”是企业的质量方针。公司严格执行ISO9001质量管理体系, 不断强化内部管理, 挖掘自身潜力, 发挥技术优势。目前产品除畅销全国各省市地区以外, 并远销欧美、东南亚和非洲国家, 深受用户好评。

“质量第一, 用户至上, 诚信守约”是公司的宗旨。用户的满意是我们的最终目标。我们将以崭新的形象, 高效的机制, 迎接市场的竞争与挑战。相信凭借我们优质的产品, 完善的服务, 良好的信誉, 必定会赢得越来越多用户的青睐。

ZJW-II 系列压滤机专用入料泵

■ 简 述

ZJW-II 专用泵是一种性能特殊的杂质泵。近年来，被业内人士称之为“压滤机专用入料泵”。该泵由后侧吸入浆液，简单的填料密封无泄漏，更重要的是其流量、扬程曲线很陡，非常适合一些特殊的工况。

■ 特 点

1. 水力设计、结构设计先进新颖，效率高、抗磨蚀、运行平稳可靠；
2. 前期入料流量大、压力低；
3. 后期压榨流量小，压力高；
4. 轴密封简单可靠，不注水，不用机械密封，无泄漏；
5. 压滤入料不用变频调速，输送浓度高。

■ 选 用

本资料所列主要技术参数为泵在1480r/min时的数据，对于要求压力低的工况，可适当切割叶轮或降低泵转数来解决，还可以选用我厂生产的ZJ系列渣浆泵，ZJ型泵的机械密封与ZJW-II泵一样“无泄漏”。本资料只提供几个直联传动的基础尺寸。因地形限制或改变泵转数需要皮带传动的基础尺寸，由现场提供具体数据另行设计。皮带传动方式一般有尾架式、平行式、背托式传动。

本泵为压入式吸入泵，吸程小，建议入料液面高于泵的中心高。进出口管道直径一般与泵的进出口径相同或稍大，因此液体浓度大多较高，故泵进口管路不宜过长，以免影响吸料。

直联传动主要技术参数

项目 型号	转速 r/min	流量 m ³ /h	扬程 m	最大 轴功率 KW	参考电机	
					型号	功率 (KW)
50ZJW-II	1480	30	76.0	15	Y180L-4	22
		40	72.2		Y200L-4	30
65ZJW-II	1480	50	66.1	22.3	Y225S-4	30
		58	56.0		Y200L-4	37
80ZJW-II	1480	70	43.5	32	Y225S-4	37
		60.0	76.0		Y225M-4	45
100ZJW-II	1480	80.0	72.2	49	Y225M-4	45
		100	66.1		Y250M-4	55
125ZJW-II	1480	115	56.0	62.5	Y250M-4	55
		135	43.5		Y280S-4	75
125ZJW-II	1480	85.0	73.3	78.2	Y280S-4	75
		113	69.0		Y280M-4	90
125ZJW-II	1480	150	62.5	64.7	Y280S-4	75
		169	51.2		Y280M-4	90
125ZJW-II	1480	175	44.0	80.3	Y280S-4	75
		105	73.5		Y280M-4	90
150ZJW-II	1480	140	71.6	80.3	Y315S-4	110
		186	68.6			
150ZJW-II	1480	245	61.9	80.3		
		265	48.5			
150ZJW-II	1480	119	80.0	80.3		
		159	78.0			
150ZJW-II	1480	211	74.8	80.3		
		279	67.5			
150ZJW-II	1480	305	52.9	80.3		
		87.0	91.8			
150ZJW-II	1480	116	89.1	80.3		
		154	85.7			
150ZJW-II	1480	203	77.3	80.3		
		215	60.6			

本泵为压入式吸入泵，吸程小，建议入料液面高于泵的中心高。进出口管道直径一般与泵的进出口径相同或稍大，因浆体浓度大多较高，故泵进出口管路不宜过长，以免影响吸料。

为压滤机入料加压选泵

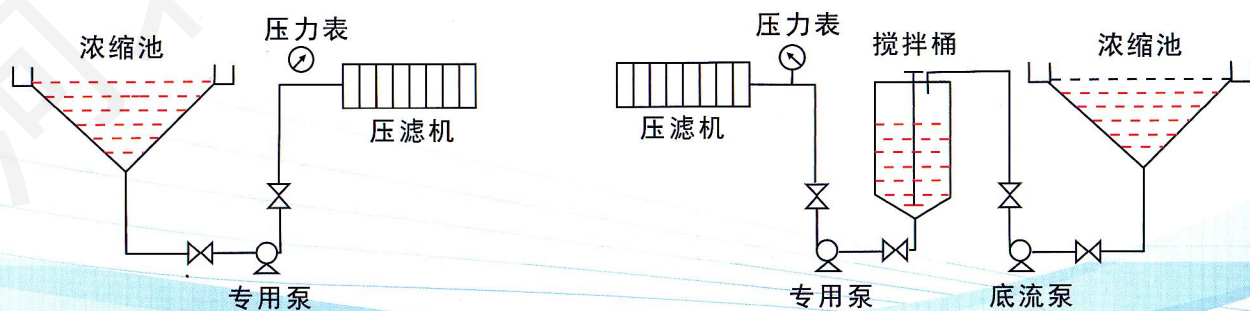
与其它一般性输送用泵区别很大，一般性输送用泵的选型，主要是选用某条流量、扬程曲线上的某个点或很短一段曲线所对应的性能。而压滤机的工作特点是：滤室内滤饼的逐渐形成，入料阻力也随之加大，要求入料泵从起始时的大流量、低扬程自行过度末期的小流量、高扬程反映到曲线上是需要较长的甚至一条比较完整的而且是越陡越好的流量、扬程曲线。除此特性外，还要求泵工作在高压时，不用轴封水和区泄露，为建设环保工厂创造条件。

为压滤机入料泵配置功率

入料泵的最大功率损耗在入料的初始阶段，所以详细计算由入料泵铸往压滤机注浆的最小压力,然后按该最小压力对应的该泵的流量、扬程配用功率.如此较为准确、节约。

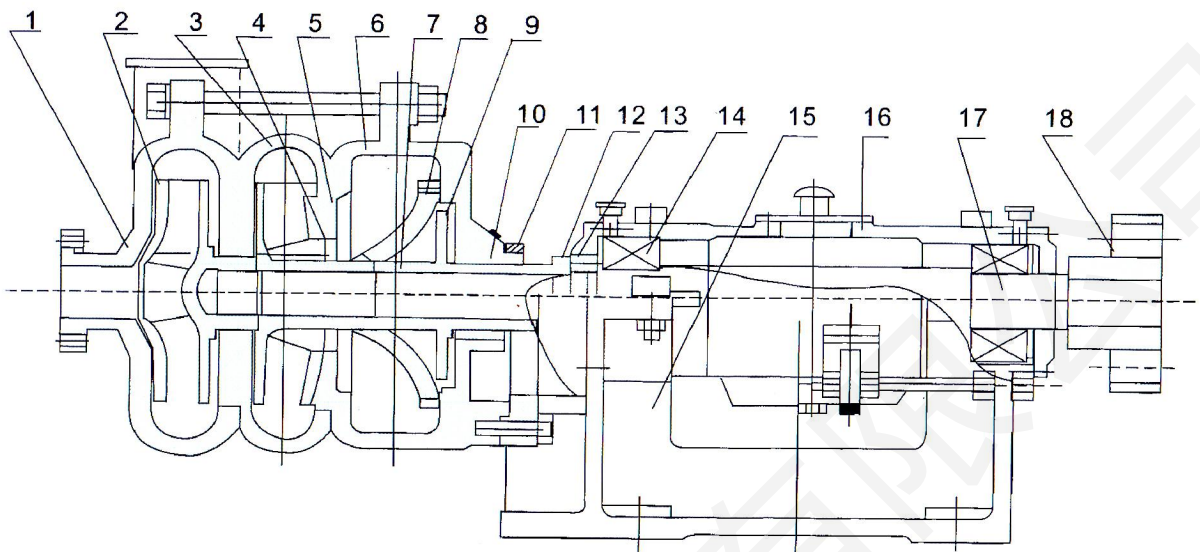
由于个工厂压滤系统的实际布置差异，当入料泵与滤机之间的流程阻力较大时（如：泵距压滤机较远、管道直径偏小、弯头与闸门较多、浆液粘度较大等），会增加涂料泵的扬程损失、降低成饼压力。滤饼水份偏高与单循环时间拉长，导致系统的生产效率大为降低，所以必须要合理的管路配置。

压滤机系统常见泵入料方式



1 直接入料

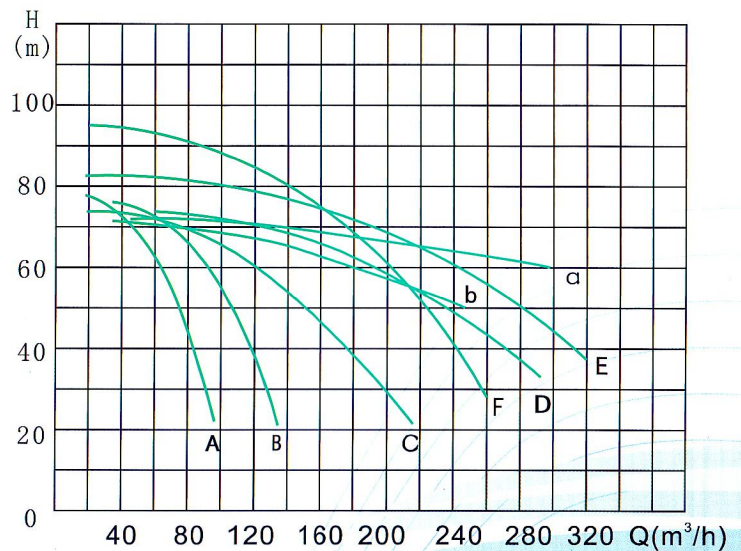
2 间接入料

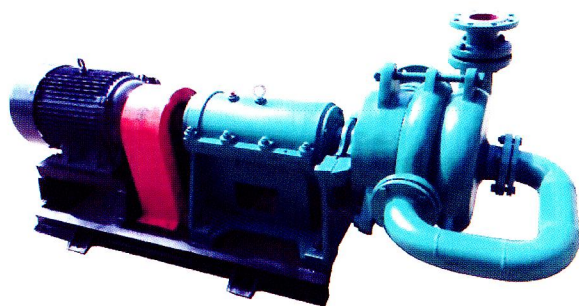


- 1.二级蜗壳 2.二级叶轮 3.一级蜗壳 4.一级叶轮 5.护板 6.进料体
 7.定位套 8.副叶轮盖板 9.副叶轮 10.轴套 11.填料压盖 12.挡圈（拆卸环）
 13.甩水杯 14.轴承 15.托架 16.轴承体 17.泵轴 18.联轴器

几种杂质泵性能曲线比较

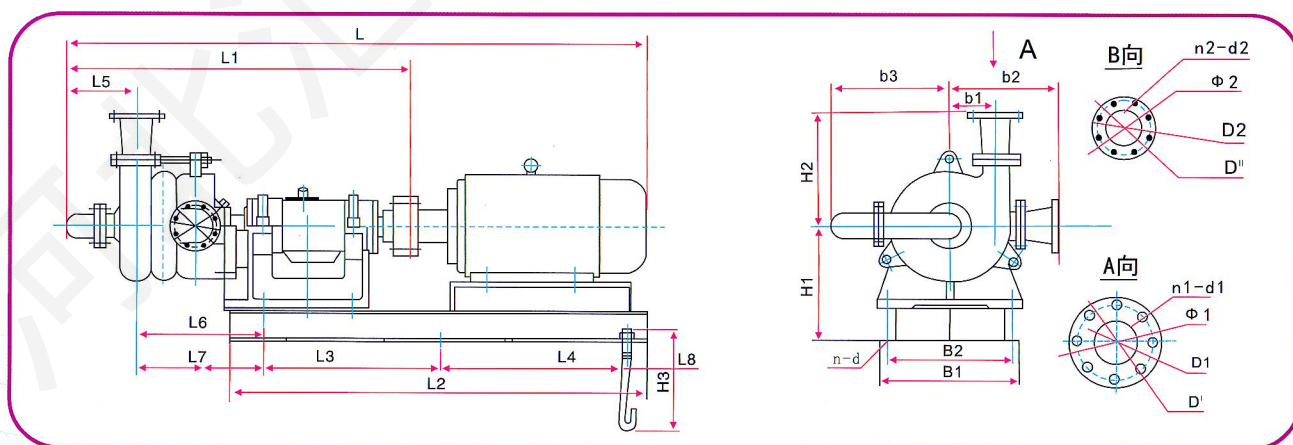
- | | |
|---------------------|-------------|
| A:65ZJW-Ⅱ专用入料泵 | n=1480r/min |
| B:80ZJW-Ⅱ专用入料泵 | n=1480r/min |
| C:100ZJW-Ⅱ专用入料泵 | n=1480r/min |
| D:125ZJW-Ⅱ专用入料泵 | n=1480r/min |
| E:125ZJW-Ⅱ专用入料泵 | n=1480r/min |
| F:125ZJW-Ⅱ专用入料泵 | n=1480r/min |
| a:4/3E-HH 沃曼渣浆泵 | n=1200r/min |
| b:100ZJW-I-B42给料渣浆泵 | n=1480r/min |





■ ZJW-II 专用杂质泵安装图尺寸

型号	电动机	L	L1 / L2	L3 / L4	L5 / L6	L7 / L8	H1	H2 / H3	b1 / b2	b3	B1 / B2	Φ1 / Φ2	D1 / D2	D' / D''	n1-d1 / n2-d2	n-d
65ZJW-II	30	2133	1313	425	380	350	480	440	188	450	640	220	80	150	4-Φ18	6-Φ20
	37	2158	1350	425	600	250	480	350	260	450	560	220	100	170	4-Φ18	6-Φ20
80ZJW-II	37	2200	1355	430	380	350	480	440	188	450	640	220	100	180	4-Φ18	6-Φ20
	45	2285	1370	430	600	250	480	350	260	450	560	220	100	170	4-Φ18	6-Φ20
100ZJW-II	45	2368	1400	470	380	370	480	440	188	450	640	220	100	180	8-Φ18	6-Φ30
	55	2438	1450	470	600	250	480	350	260	450	560	220	150	225	8-Φ18	6-Φ30
125ZJW-II	55	2634	1634	465	450	420	550	520	203	610	680	280	150	240	8-Φ23	6-Φ30
	75															
125ZJW-II-1	75	2684	1630	465	770	350	550	400	350	610	600	260	150	225	8-Φ18	6-Φ30
	90															
125ZJW-II-2	75	2834	1630	465	770	350	550	400	350	610	600	260	150	225	8-Φ18	6-Φ30
	90															



SYA型压滤机入料泵

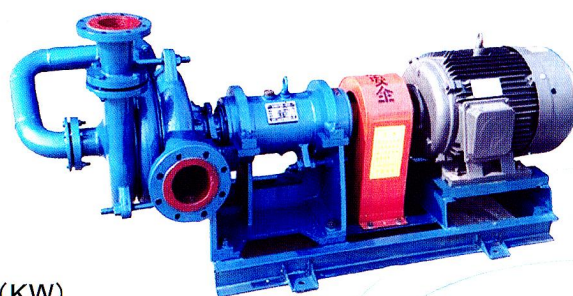
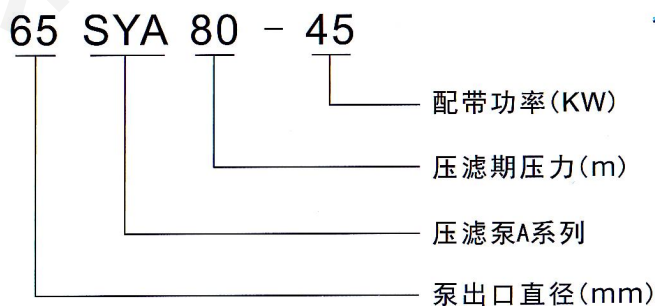
■ 产品概述

SYA型压滤机入料泵是利用先进的液体理论，并结合各压滤机使用场合的入料工况而设计开发的压滤机专用入料泵产品。

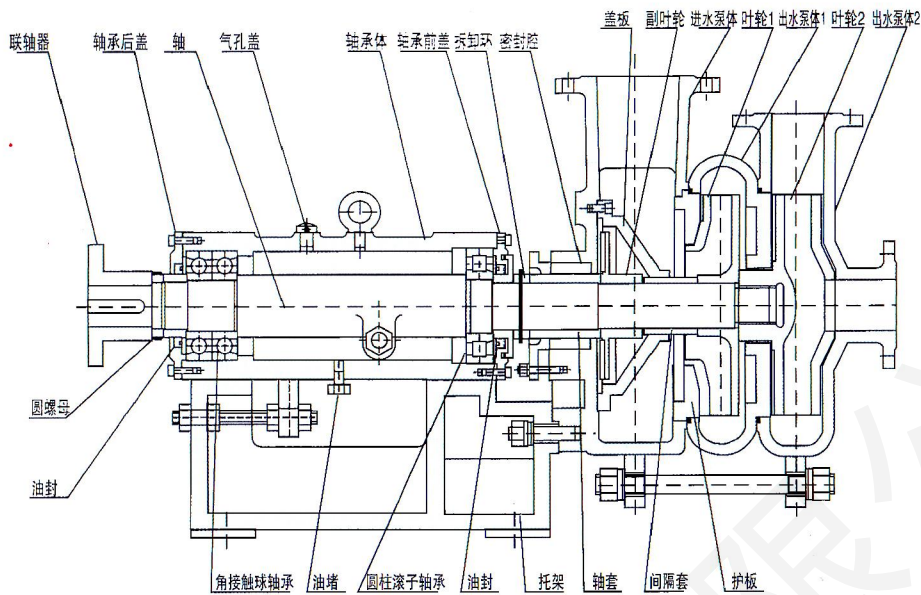
经过各种洗煤、环保、铝厂、钢厂、冶炼等场合试用，其性能已达到国内领先水平，其压滤效果、滤干时间、污水污物的防堵性、无泄漏及整机的稳定性均得到用户好评。为各类用户提高效益起到了积极的促进作用。

泵采用双主叶轮正反安装，运行期间配合压滤机内的阻力变化来实现大流量、低压力喂料与小流量、高压过滤的目的。其特殊的水力性能恰好吻合压滤机由空腔到填满再到滤干的渐进过程。喂料初期不用阀门控制流量过大引起的电机过载同时低压力不会对滤板边框产生冲击，减轻了滤板边框上的滤布的破损，也不会冲击滤板造成震动，压滤后期的小流量大压力不易产生憋泵。尤其是泵在后期压榨高压工作时，其独特的叶轮负压安装方式及副叶轮的作用，保证了轴封基本无泄漏。

■ 型号意义



■ 结构图



■ 性能参数 (清水性能)

型号	流量(m ³ /h)	扬程(m)	转速(r/min)	配带功率(KW)
50SYA60-15	15-40	30-60	1480	15
50SYA65-18.5	20-70	30-65	1480	18.5
50SYA80-22	20-70	35-80	1480	22
50SYA100-30	20-70	50-100	1480	30
65SYA75-30	20-70	35-75	1480	30
65SYA76-37	20-100	30-76	1480	37
65SYA80-45	35-125	35-80	1480	45
65SYA100-55	35-125	50-100	1480	55
80SYA75-55	50-160	35-75	1480	55
80SYA100-90	50-160	50-100	1480	90
100SYA80-75	70-260	35-80	1480	75
100SYA100-110	70-260	50-100	1480	110
125SYA80-110	100-400	35-80	1480	110
125SYA100-132	100-400	50-100	1480	132

泵故障现象、原因及解决办法

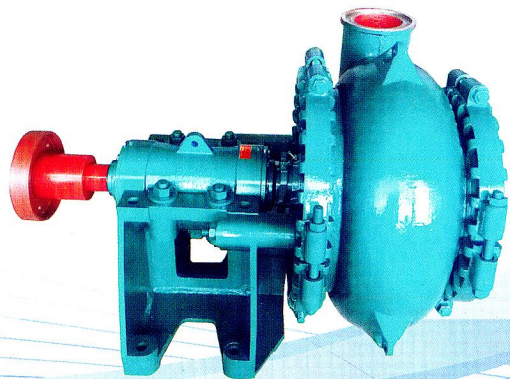
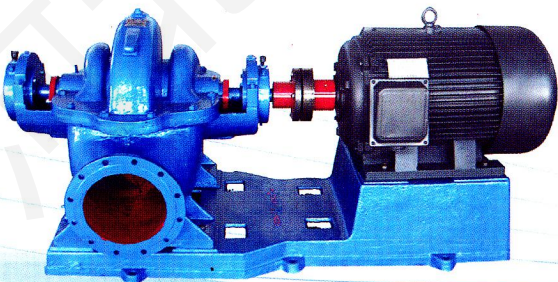
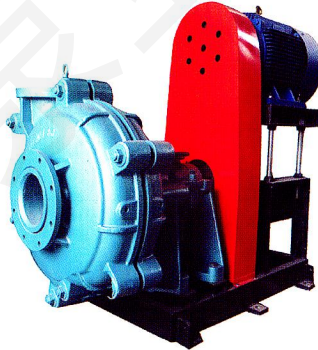
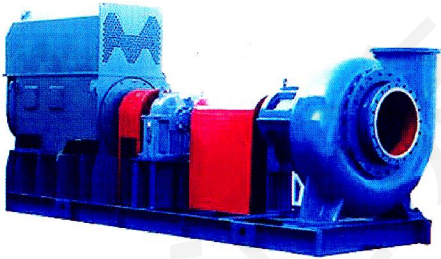
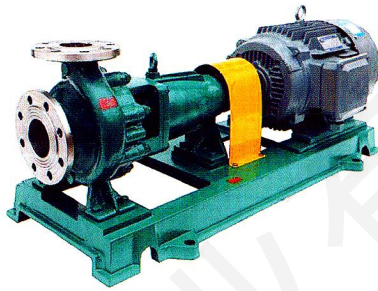
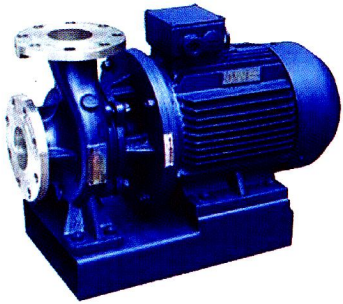
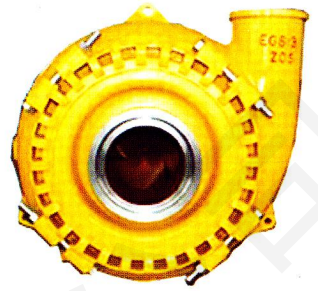
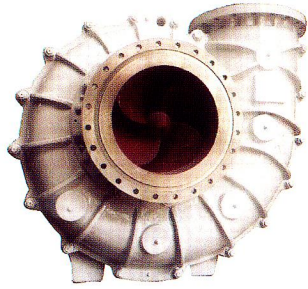
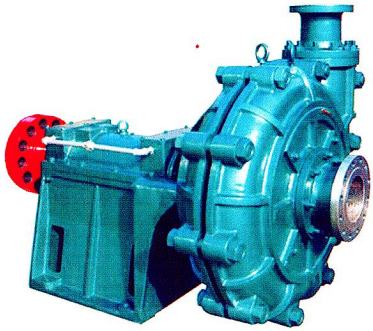
现象	原因	解决办法
1、泵不出水，压力表及真空表指针剧烈跳动。	1、吸水管没注满水 2、吸入管堵塞或阀门开启不足 3、吸入管、仪表处或填料处严重漏气	1、注满水 2、开启进口阀门，清理堵塞物 3、排除漏气现象
2、泵不出水，真空表指针剧烈跳动。	1、进口阀门没有打开或已淤塞 2、吸水管路阻力太大或已堵塞 3、吸水高度太高	1、开启阀门或清淤 2、改进设计吸浆管路或清淤 3、降低安装高度
3、泵不出水，压力表显示有压力。	1、出水管路阻力太大 2、叶轮堵塞 3、转速低	1、检查调整出水管路 2、清理叶轮 3、提高转速
4、泵不转	1、涡壳内被固硬沉积物淤塞	1、清除淤塞物
5、流量不足	1、叶轮或进、出水管路阻塞 2、叶轮磨损严重 3、转速低于规定值 4、泵安装不合理或进水管路接头漏气 5、输送高度过高，管内阻力损失过大 6、进水阀门开得过小或有障碍 7、填料处漏气 8、泵的造型不合理	1、清洗叶轮或管路 2、更换叶轮 3、调整转速 4、重新安装或堵塞漏气 5、降低输送高度或减小阻力 6、全开进水阀 7、压紧填料 8、重新选型
	6、泵的电机超负荷	1、泵扬程大于工况需要扬程，运行工况点向大流量偏移 2、选用电机时没有考虑浆体比重 3、填料压得过紧
7、泵内部声音反常 泵不出水	1、吸入管阻力过大 2、吸入高度过高 3、发生汽蚀 4、吸入口有空气进入 5、液体温度过高	1、清理吸入管路及闸阀 2、降低吸上高度 3、调出水阀使泵在规定范围内运行 4、堵塞漏气处 5、降低液体温度
8、泵振动	1、泵发生汽蚀 2、叶轮单叶道堵塞 3、泵轴与电机轴不同心 4、紧固件或地基松动	1、调出水阀门，降低安装高度，减少进口阻力 2、清理叶轮 3、重新找正 4、拧紧螺栓，加固地基
9、轴承发热	1、未开启冷却水 2、润滑不好 3、润滑油不清洁 4、推力轴承方向不对 5、轴承有问题	1、开启冷却水 2、按说明书调整油量 3、清洗轴承，换油 4、针对进口压力情况，应将推力轴承调方向 5、更换轴承
10、填料寿命短	1、填料材质不好	1、更换好的填料
11、泵漏油	1、油位太高 2、橡胶件失效 3、装配有问题	1、降低油位 2、更换橡胶件 3、调整装配
12、泵头漏水	1、橡胶件没有压好	1、重新装配或压紧

■ 选型订货须知

买卖双方在选型与签订买卖合同(或技术协议)时,请注明:

- 1、使用工况:
浆体比重、浆体浓度(体积浓度)、浆体粘度、固体粒度、固体物种类、单循环时间、压滤机容积、吸入形式、吸入液面高、泵进出口管线长度高度、传动方式等;
- 2、配套电机:
型号、主要技术参数、防护等级、生产厂家等;
- 3、其它配套项目:
如泵的备件、调速装置等;
- 4、其它特殊要求。

公司其它产品





成就品质 铸造未来

河北汇源泵业